

Máquina de luz serie EM90017x

Lámpara LED para máquinas, luz blanca, 5000K, 22-28V CC, conector M8 de 3 polos, IP67, aluminio+vidrio acrílico



**mayor resistencia a los lubricantes refrigerantes
diseño compacto**

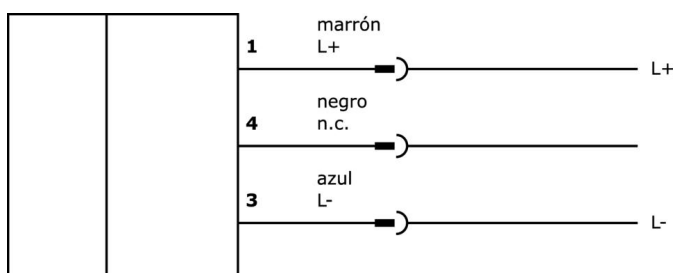
Estas luces extremadamente resistentes ofrecen la combinación óptima de luminosidad, rendimiento, diseño y clase de protección. Al ser resistentes a los refrigerantes y lubricantes más comunes, pueden utilizarse en entornos difíciles.

N° de artículo	EM900170	EM900171
ardSOCA_Abmessungen	90x32x14mm	155x32x14mm
ardSOCA_Betriebsspannung	22-28VDC	
Corriente de funcionamiento asignada	167 mA	334 mA
Material de la carcasa	Aluminio	
Temperatura ambiente	-10 - 40 °C	-20 - 40 °C
ardSOCA_ElektrischerAnschluss	Conector M8 de 3 clavijas	

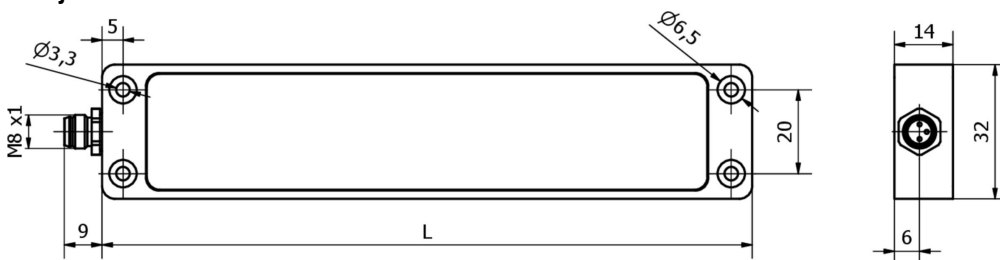
Notas importantes

/ Este elemento genera calor, lo que repercute directamente en su vida útil. La generación de temperatura puede reducirse montándolo sobre una superficie conductora del calor.

Conexión

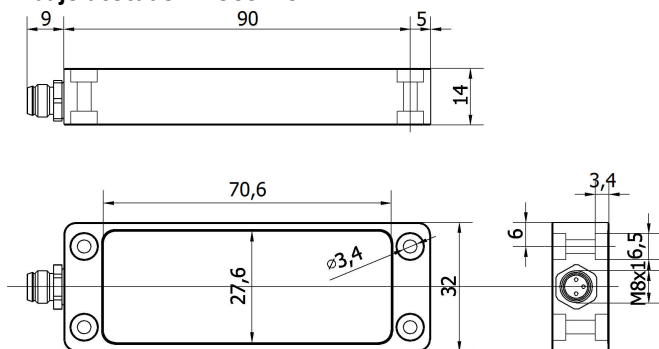


Dibujo acotado

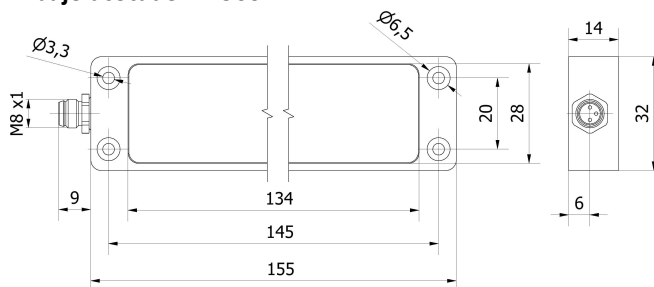


N° de artículo	L
EM900170	90 mm
EM900171	155 mm

Dibujo acotado EM900170



Dibujo acotado EM900171



Extracto del programa de accesorios

NG400501



Fuente de alimentación de CC, monofásica, 125x114x40 mm, 24-28 V, 5 A, 90-264 V CA 50 Hz, 90-264 V CA 60 Hz, 127-370 V CC, conexión por tornillo, IP20, aluminio, estabilizada, tensión de salida sincronizada

VY062174



interruptor, 0,6m, m8 hembra 3polos recto, m8 conector macho 3polos recto, 3x0,34mm², pur (poliuretano), Ø4,3mm, 60v, ip20

VK030F80



Cable de conexión, 0,3 m, conector acodado M8 de 3 polos, conector recto M12 de 3 polos, 3x0,34 mm², PUR (poliuretano), 60 V, IP67, resistente a la cadena de arrastre y a la torsión, aceites y lubricantes refrigerantes, zona de soldadura, sin silicona

VK030F84



Cable de conexión, 0,3 m, conector hembra M8 de 3 polos recto, conector macho M12 de 3 polos recto, 3x0,34 mm², PUR (poliuretano), 60 V, IP67, resistente a la cadena de arrastre y a la torsión, aceites y lubricantes refrigerantes, zona de soldadura, sin silicona

VK030F70



Cable de conexión, 0,3 m, conector acodado M8 de 3 polos, conector recto M8 de 3 polos, 3x0,34 mm², PUR (poliuretano), 60 V, IP67, resistente a la cadena de arrastre y a la torsión, aceites y lubricantes refrigerantes, zona de soldadura, sin silicona

VK030F74



Cable de conexión, 0,3 m, conector hembra M8 de 3 polos recto, conector macho M8 de 3 polos recto, 3x0,34 mm², PUR (poliuretano), 60 V, IP67, resistente a la cadena de arrastre y a la torsión, aceites y lubricantes refrigerantes, zona de soldadura, sin silicona

VK200071



cable de conexión, 2m, m8 hembra 3polos acodado, extremo del cable libre, 3x0,34mm², pur (poliuretano), Ø4,3mm, 60v, -40-90°C, ip67, tpu, apto para cadenas de arrastre y torsión, aceites y lubricantes refrigerantes, área de soldadura, sin silicona

VK200075



cable de conexión, 2m, m8 hembra 3polos recto, extremo del cable libre, 3x0,34mm², pur (poliuretano), Ø4,3mm, 60V, -30-90°C, ip67, apto para cadenas de arrastre y torsión, aceites y lubricantes refrigerantes, área de soldadura, sin silicona

VK003070



caja de conexiones, acodado, autocofeccionable, conexión soldada, Ø3,5-5mm, 4a, 60v, -40-85°C, m8 hembra 3polos, ip67, latón

Encontrará más accesorios en nuestra página web



Montaje

El montaje/la instalación solo debe ser llevado a cabo por electricistas cualificados.



Eliminación de residuos

Número WEEE según § 6 párrafo 3 ElektroG: 40951076

Indicaciones de seguridad

- /** Antes de la puesta en marcha, asegúrese de que se han respetado todas las indicaciones de seguridad indicadas en la documentación del producto.
- /** El uso de estos productos está prohibido si tienen un efecto directo en la seguridad de las personas.
- /** Los sistemas de iluminación LED pueden emitir una radiación muy intensa que puede dañar los ojos si no se utilizan correctamente. El fabricante no se hace responsable de los daños causados por un uso o conexión inapropiados.